

Cuisson modulaire thermaline 90 - Plaque électrique Ecotop 4 zones, 2 cotés

REPÈRE # _____

MODELE # _____

NOM # _____

SIS # _____

AIA # _____



589011 (MCLDACJOAO)

Plaque coup de feu
électrique ECOTOP, 4 zones,
travail sur 2 cotés

Description courte

Repère No.

Élément conçu conformément à la norme DIN 18860_2 avec une façade en retrait de 20 mm et un socle en retrait de 70 mm. Cadre intérieur pour solidité extrême de 2 mm et 3 mm en 1.4301 (AISI 304). Plan de travail de 2mm en 1.4301 (AISI 304). Surface plate, facile à nettoyer. Système de connexion THERMODUL créant une surface de travail sans obstacle lorsque les Eléments sont connectées ensemble, évitant ainsi à la saleté d'entrer. Modèle ECOTOP avec une surface de cuisson en acier doux de 14mm d'épaisseur, avec un revêtement spécial réduisant la radiation de la chaleur. 4 zones de cuisson à contrôle indépendant avec 2 capteurs électroniques par zone pour contrôler la température de la surface et 8 niveaux de puissance. Préchauffage rapide de la plaque, prête à être utilisée en continu. Une protection anti-surchauffe coupe l'alimentation en cas de surchauffe. Mode « Veille » pour économiser l'énergie et retrouver rapidement la puissance maximale. Manettes en métal avec une partie en silicone hygiénique « souple » pour faciliter la manipulation et le nettoyage.

Certification IPX5 relative à la résistance à l'eau.

Configuration : 2 côtés fonctionnels, Top.

Caractéristiques principales

- Préchauffage rapide de la plaque, prête à être utilisée en continu.
- Protection contre la surchauffe : un capteur de température coupe l'alimentation en cas de surchauffe.
- Les récipients peuvent être facilement déplacés d'une zone à une autre, sans avoir à les soulever.
- Large zone de nettoyage ronde autour des plaques pour un nettoyage facile.
- Tous les composants principaux sont facilement accessibles depuis la façade.
- Système de connexion THERMODUL créant une surface de travail sans obstacle lorsque les unités sont connectées ensemble, évitant ainsi à la saleté d'entrer dans des composants vitaux et facilitant le retrait des unités en cas de remplacement ou de maintenance.
- Manettes en métal avec une partie en silicone hygiénique « souple » pour faciliter la manipulation et le nettoyage. Le design spécial des manettes évite l'infiltration des liquides ou de la salissure dans les composants vitaux.
- Grand affichage numérique hautement visible conçu en acier trempé pour résister à la chaleur et aux produits chimiques, pour indiquer les réglages de puissance et de température. L'affichage indique également si l'appareil et les éléments chauffants sont éteints/allumés.
- Profil de la plaque de cuisson et de la base garanti contre l'infiltration de la saleté.
- Deux capteurs électroniques par zone pour contrôler la température de la surface et éviter la déformation de la plaque de cuisson.
- 8 niveaux de puissance.
- La plaque ECOTOP est dotée d'une surface de cuisson en acier de 20 mm d'épaisseur avec un revêtement retenant la chaleur.
- 4 zones de cuisson à contrôle indépendant.

Construction

- Dessus épaisseur 2 mm en 1.4301 (AISI 304).
- Conception conforme à la norme DIN 18860_2 avec rebord anti-gouttes de 20 mm et un socle de en retrait de 70 mm.
- Surface plate pour réduire au minimum les zones cachées et faciliter le nettoyage de toutes les surfaces
- Cadre intérieur pour solidité extrême en 1.4301 (AISI 304).
- Certification IPX5 relative à la résistance à l'eau.
- Unité conçu conformément à la norme DIN

APPROBATION: _____

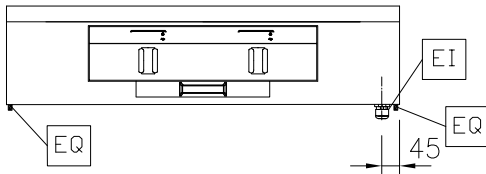
18860_2 avec un bec d'égouttage de 20 mm.

Développement durable

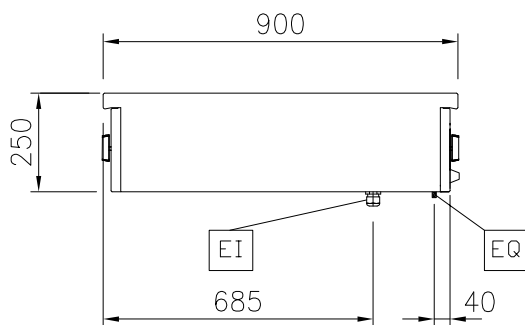


- Mode « Veille » pour économiser l'énergie et retrouver rapidement la puissance maximale.

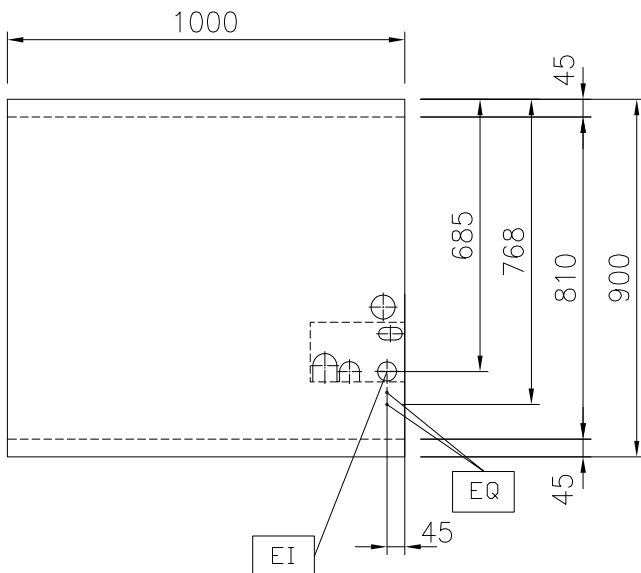
Avant



Côté


 EI = Connexion électrique
 EQ = Vis équipotentiel

Dessus



Électrique

Voltage :
 589011 (MCLDACJOAO) 400 V/3N ph/50/60 Hz
Total Watts : 16 kW

Informations générales

Configuration : Two-Side Operated;Top
Puissance plaque avant : 4 - 4 kW
Puissance des plaques arrières : 4 - 4 kW
Largeur utile de la plaque 820 mm
Profondeur de la surface utile : 720 mm
Température de fonctionnement MINI : 100 °C
Température de fonctionnement MAXI : 450 °C
Largeur extérieure 1000 mm
Profondeur extérieure 900 mm
Hauteur extérieure 250 mm
Poids net : 160 kg

Durabilité

Consommation de courant: 34.8 Amps

Accessoires en option

- Kit rail de connexion 900mm PNC 912502
- Tablette de dressage 130mm, largeur 1000mm PNC 912528
- Tablette de dressage 200mm, largeur 1000mm PNC 912558
- Etagère rabattable, 300x900mm PNC 912581
- Etagère rabattable, 400x900mm PNC 912582
- Etagère latérale fixe, 200x900mm PNC 912589
- Etagère latérale fixe, 300x900mm PNC 912590
- Etagère latérale fixe, 400x900mm PNC 912591
- Kit rail de connexion droit PNC 912975
- Kit rail de connexion gauche PNC 912976
- Rail d'extrémité gauche affleurant, 900mm PNC 913111
- Rail d'extrémité droit affleurant, 900mm PNC 913112
- Rail d'extrémité gauche (12mm) pour éléments TL90 PNC 913202
- Rail d'extrémité droit (12mm) pour éléments TL90 PNC 913203
- Insert profilé d=900 PNC 913232
- Energy optimizer kit 40A - factory fitted PNC 913248
- Filtre L=1000mm PNC 913666
- - NOT TRANSLATED - PNC 913677